

STABILO MULTISEAT pozicionavimo kėdutė



STABILO MULTISEAT pozicionavimo kėdutė

Kėdutė ir terapinės sūpynės vaikui viename

- trys atskiros dalys lengvai išformuojamos tam, kad vaiko sėdėseną būtų taisyklinga ir patogią;
- pagalvėles galima naudoti ir atskirai, kai reikalingos pozicionavimo priemonės kitose situacijose;
- yra galimybė naudoti papildomas fiksacijas (klubo fiksacija, krūtinės ląstos fiksacija);
- lankstus rėmas skirtas individualiam pritaikymui.

Taikymas

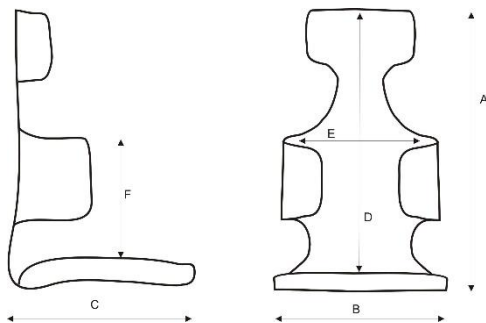
Pritvirtinta automobilyje leis saugiai ir patogiai keliauti ir vyresnio amžiaus vaikams (ūgis iki 165 cm.) Kita STABILO MULTISEAT pritaikymo galimybė yra sūpynės. Ji puikiai tinka naudoti lauko sąlygomis. Supimo procesas stimuliuoja vestibuliarinį aparatą ir yra vaikų su sutrikusia vystymosi raida terapijos dalis.

MULTISEAT kėdutę galite naudoti ir namuose – ji saugiai tvirtinama kėdėje.

STABILO MULTISEAT sudaro:

- aliuminio rėmas;
- integrali sėdynė STABILO BASE;
- nugaros atrama STABILO COMFORTABLE PLUS (specialios formos);
- STABILO galvos atrama;
- fiksacijos ir sūpynių (nešimo) diržų rinkinys.

Atskirai (už papildomą kainą) galima užsisakyti liemenę, apsaugančią naudotoją nuo iškritimo.



Dydis	Art. nr.	A	B	C	D	E	F
M	2991296	56	40	43	52	35	30
L	2991297	73 - 82	42	50	67 - 76	40	38

M dydis tinka naudotojams, kurių ūgis iki 125 cm, L dydis - tiems, kurių ūgis 125 - 165 cm.