

# Dušo kėdė

**Modelis: UN7008 ir  
UN7009**



## **Naudojimo instrukcija**

## ● Gaminio naudojimas

► Šis gaminys skirtas neįgaliesiems, ligoniams, pagyvenusiems ir silpniems žmonėms bei vaikams, kurie sunkiai gali judėti maudydamiesi vonioje.

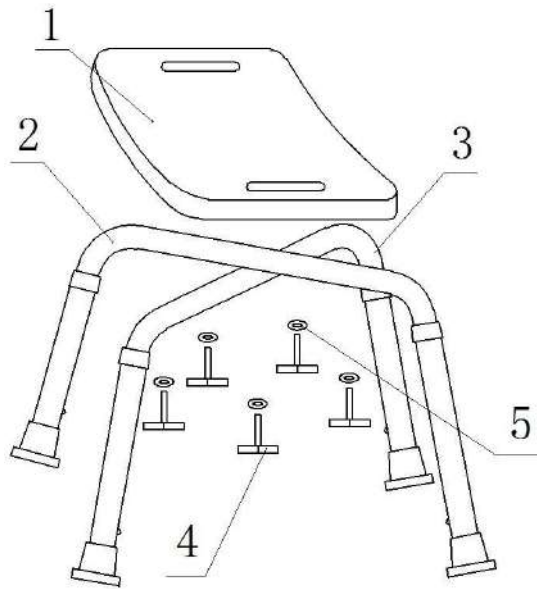
## ● Pagrindinė funkcija

► Dušo kėdės keliamoji galia yra 100 kg.

► Sėdynės aukščio reguliavimo diapazonas: mm.

## ● Struktūrinė schema ir montavimo instrukcijos

### 1. UN7008 montavimo schema

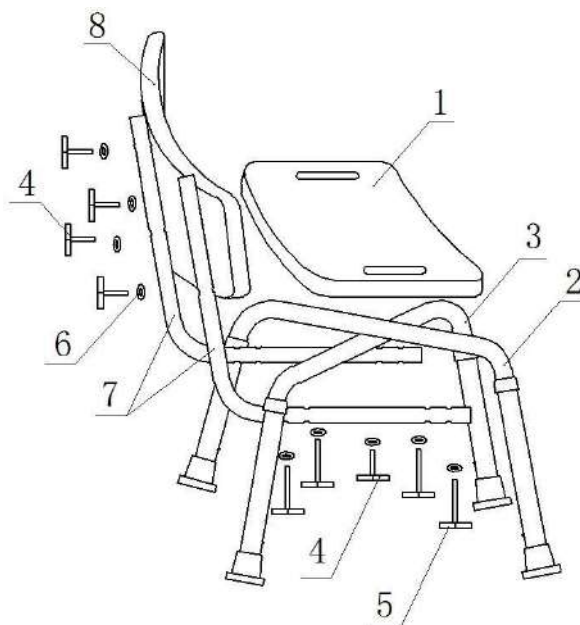


1. Plastikinė sėdynės plokštelė\*1 2. Viršutinis sėdynės vamzdelis\*1 3, apatinis sėdynės vamzdelis\*1 4, trumpa trikampė rankenėlė\*5 5, nerūdijančio plieno padėkliukai\*5

► Trumpa trikampio formos rankenėlė (4) ir nerūdijančio plieno padėkliukai (5) pritvirtinkite viršutinį sėdynės vamzdelį (2) ir apatinį sėdynės vamzdelį (3) prie plastikinės sėdynės plokštelės (1), nesukite.

► Pritvirtinti viršutinį ir apatinį sėdynės vamzdelį (2/3) prie sėdynės lentos (1) naudokite keturias trumpas trikampio formos rankenėles (4) ir nerūdijančio plieno padėkliukus (5). Galiausiai penkias trumpas trikampio formos rankenėles galima priveržti.

### 2. Montavimo diagrama UN7009



1. Sėdynės plokštelė\*1 2. Viršutinis sėdynės vamzdelis\*1 3. Apatinis sėdynės vamzdelis\*1  
 4. Trumpa trikampio formos rankenėlė\*5 5. Jangdzės trikampio formos rankenėlė\*4 6. Nerūdijančio plieno tarpinė\*9 7. Užpakalinis vamzdelis\*2 8. Nugaros atrama\*1

► Viršutinį sėdynės vamzdelį (2) ir apatinį sėdynės vamzdelį (3) pritvirtinkite prie sėdynės plokštelės (1) centro su trumpa trikampio formos rankenėle (4) ir nerūdijančio plieno tarpine (6). Neužveržkite.

► Pritvirtinkite užpakalinį vamzdelį (7), apatinį / viršutinį sėdynės vamzdelį (2/3) ir sėdynės plokštelę (1) kartu su trikampio formos rankenėle (5) ir nerūdijančio plieno tarpine (6), galiausiai priveržkite trikampio formos rankenėlę ir trumpą trikampio formos rankenėlę kartu.

### ● Priežiūra ir atsargumo priemonės

Simbolis	Reikšmė	Simbolis	Reikšmė
	Aukštyn		Trapus
	Saugoti nuo lietaus		Patikrinti dokumentą
	Saugoti nuo tiesioginių saulės spindulių		
	Nurodo, kad neteisingai naudojant priemonę galite patirti sužalojimus		

**Pastabos:**

1. Didžiausia apkrovos galia neturėtų viršyti 100 kg, kitaip gali būti nesaugu naudoti priemonę.
2. Neatpalaiduokite tvirtinimo veržlių, kitaip gali būti nesaugu naudotis priemone.
3. Naudokite jį tik ant lygaus pagrindo, kitaip jį gali tapti nesaugu naudoti.
4. Prieš pradėdami naudoti atidžiai patikrinkite visas dalis ir laiku pakeiskite visas dalis, jei pastebėsite, kad jos neįprastai susidėvėjo, pvz., susidėvėjo kojų antgaliai.
5. Prieš pradėdami naudoti įsitikinkite, kad spyruoklinė sagtis sureguliuota vietoje, t. y. ją galima naudoti išgirdus "spragtelėjimą".
6. Nelaikykite gaminio aukštoje ar žemoje temperatūroje, kad plastikas, guma ir kt. per anksti nesusidėvėtų, o tai turėtų įtakos jo naudojimui.
7. Produkto saugaus naudojimo laikotarpis yra 2 metai nuo naudojimo datos.

**● Garantinis aptarnavimas**

## 1. Garantija netaikoma:

A: Trapioms ir dėvimosioms dalims: kojų antgaliams;

B: Gedimams, atsiradusiems dėl neleistino gaminio išardymo, remonto, pertvarkymo ir modifikavimo;

C: Žalai, atsiradusiai dėl atsitiktinio kritimo naudojimo ir tvarkymo metu;

D: Netinkamas naudojimas, dėl kurio nukrenta dažai ir apdalia bei susidaro pūslės;

E: Gedimui, atsiradusiam dėl nesugebėjimo dirbti pagal teisingą, instrukcijoje nurodytą metodą;

F: Žalai, atsiradusiai dėl nenumatytų stichinių nelaimių (pvz.: gaisro, žemės drebėjimo, potvynio ir kt.)

Keitimo ciklas ir keitimo metodas:

2. Kojų antgaliai keičiami kas 6 mėnesiai, arba pagal faktines naudojimo sąlygas.
3. Pakeiskite prancūzišką stilių: nuimkite seną kojos antgalį ir pakeiskite jį nauju.

**● Atitikties deklaracija**

U-Nurse Medical visa atsakomybe pareiškia, kad dušo ir tualetu vežimėlis UN7008, UN7009 atitinka reglamento (ES) 2017/745 dėl medicinos priemonių reikalavimus.

## ● Ženklinimas

